

具有任意配置限幅功能的10W单声道高保真D类音频功放

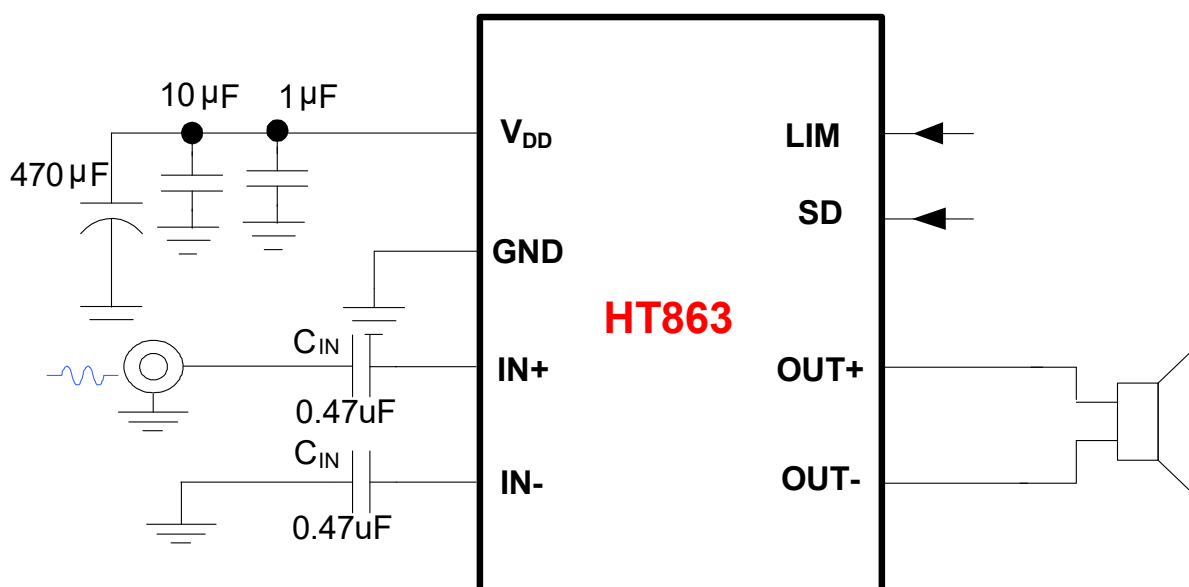
■ 特点

- 可任意配置的限幅功能
自由选择音频限制幅度，使输出音频信号限制在固定失真水平内
- 内置自动限温控制功能
- THD+N: 0.03% ($V_{DD} = 9.0V$, $R_L = 4\Omega + 22\mu H$, $f_{IN} = 1kHz$, $P_o = 2.0W$)
- 输出功率($f_{IN} = 1kHz$, THD+N = 10%)
10W ($V_{DD}=9.0V$, $R_L=4\Omega+22\mu H$)
5.5W ($V_{DD}=9.0V$, $R_L=8\Omega+33\mu H$)
- V_{DD} 供电范围：2.5V至10V
- 增益：25dB
- 免滤波器数字调制，直接驱动扬声器
- 保护功能：过流/过热/欠压异常保护功能
- 无铅无卤封装，SOP8L-PP

■ 应用

- | | |
|----------------------------|-----------|
| · 蓝牙音箱 | · 便携式音箱 |
| · 2.1声道小音箱 | · 扩音器 |
| · iphone/ipod/ipod docking | · 拉杆音箱 |
| · 平板电脑，笔记本电脑 | · 便携式游戏机 |
| · 小尺寸LCD电视/监视器 | · MP4，导航仪 |

■ 典型应用图



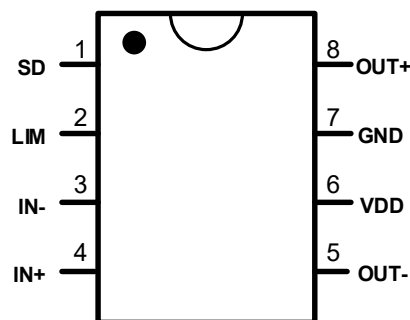
■ 概述

HT863是一款单声道D类音频功率放大器，在 $V_{DD} = 9.0V$ 、THD+N=10%、 4Ω 负载、1kHz信号条件下，能连续输出10W功率；另外，如有AB类的需求，可定制满足。

HT863具有可任意配置的限幅(Limiter)功能。限幅功能开启后，即使输入信号很大，音乐输出也能被限制在指定的功率和THD+N之内，满足不同音质体验和保护喇叭的需求。

HT863还具有自动限温控制(TFB)功能，在高功率输出、高环境温度等情况下导致芯片片内温度较高时，芯片能自动降低系统增益，避免芯片进入过温关断保护模式，在保证音乐品质的前提下显著提升音乐峰值功率。

此外，HT863内部集成免滤波器调制技术，能够直接驱动扬声器，内置的关断功能使待机电流最小化，还集成了输出端过流保护、片内过温保护和电源欠压异常保护等功能。

引脚信息


HT863 顶视图

引脚定义*1

HT863 SOP8L-PP 引脚号	引脚 名称	I/O	功能
1	SD	I	芯片关断控制端，低电平时关断
2	LIM	I	限幅设置控制端
3	IN-	A	音频反相输入端（差分-）
4	IN+	A	音频同相输入端（差分+）
5	OUT-	O	音频反相输出端（BTL-）
6	VDD	Power	电源
7	GND	Ground	地
8	OUT+	O	音频同相输出端（BTL+）

注1 I: 输入端 O: 输出端 A: 模拟端

订购信息

H	T	8	6	3	XX
---	---	---	---	---	----

封装形式

产品型号	封装形式	顶面标记	工作温度范围	包装和供货形式
HT863SPT	SOP8L-PP	HT863SP UVWXYZ *2	-40℃~85℃	管装 100片/管
HT863SPR	SOP8L-PP	HT863SP UVWXYZ *2	-40℃~85℃	卷带装 2500片/盘

注2: WXYZ/UVWXYZ为内部生产跟踪随机编码。

IMPORTANT NOTICE**注意**

Jiaxing Heroic Electronic Technology Co., Ltd (HT) reserves the right to make corrections, modifications, enhancements, improvements, and other changes to its products and services at any time and to discontinue any products or services without notice. Customers should obtain the latest relevant information before placing orders and should verify that such information is current and complete.

嘉兴禾润电子科技有限公司（以下简称HT）保留对产品、服务、文档的任何修改、更正、提高、改善和其他改变，或停止提供任何产品和服务的权利。客户在下单和生产前应确保所得到的信息是最新、最完整的。

HT assumes no liability for applications assistance or customer product design. Customers are responsible for their products and applications using HT components.

HT对相关应用的说明和协助以及客户产品的板级设计不承担任何责任。

HT products are not authorized for use in safety-critical applications (such as life support devices or systems) where a failure of the HT product would reasonably be expected to affect the safety or effectiveness of that devices or systems.

HT的产品并未授权用于诸如生命维持设备等安全性极高的应用中。

The information included herein is believed to be accurate and reliable. However, HT assumes no responsibility for its use; nor for any infringement of patents or other rights of third parties which may result from its use.

本文中的相关信息是精确和可靠的，但HT并不对其负责，也不对任何可能的专利和第三方权利的侵害负责。

Following are URLs and contacts where you can obtain information or supports on any HT products and application solutions:

下面是可以联系到我公司的相关链接和联系方式：

嘉兴禾润电子科技有限公司**Jiaxing Heroic Electronic Technology Co., Ltd.**

地址：浙江省嘉兴市凌公塘路3339号JRC大厦A座三层

Add: A 3rd floor, JRC Building, No. 3339, LingGongTang Road, Jiaxing, Zhejiang Province

Sales: 0573-82585539, sales@heroic.com.cn

Support: 0573-82586151, support@heroic.com.cn

Fax: 0573-82585078

E-mail: support@heroic.com.cn

Website: www.heroic.com.cn; wap.heroic.com.cn

Wechat MP: HEROIC_JX

QQ: 75467400

请及时关注禾润官方微信公众号，随时获取最新产品信息和技术资料！

